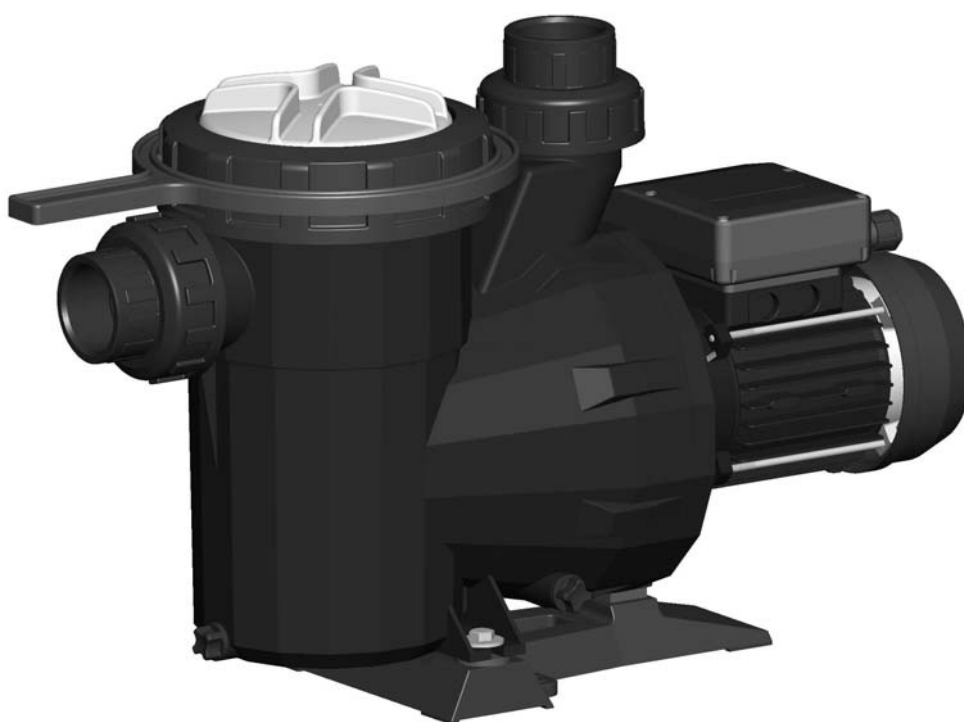


VICTORIA PLUS MANUAL
MANUEL VICTORIA PLUS
MANUAL VICTORIA PLUS
MANUAL VICTORIA PLUS
VICTORIA PLUS MANUELL
MANUAL VICTORIA PLUS



SELF-PRIMING PUMP FOR SWIMMING POOLS
POMPES AUTOAMORÇANTES POUR PISCINES
BOMBAS AUTOASPIRANTES PARA PISCINAS
POMPE AUTOASPIRANTI PER PISCINE
SELBSTANSAUGENDEPUMPEN FÜR SCHWIMMBÄDER
BOMBAS AUTO-ASPIRANTES PARA PISCINAS



ASTRALPOOL 

Victoria Plus



C/ Passeig de Sanllehy, 25
08213 POLINYÀ – BARCELONA (SPAIN)
Telf. +34 93 713 18 55 - Fax. +34 93 713 41 44



EVIDENCE OF CONFORMITY / DÉCLARATION DE CONFORMITÉ / DECLARACIÓN DE CONFORMIDAD / DICHIARAZIONE DI CONFORMITA' / KONFORMITÄTSEKLRUNG / DECLARAÇÃO DE CONFORMIDADE

- Declares under their own responsibility that all the pumps: **ASTRAL VICTORIA PLUS, Single-phase and Three-phase.**
Manufactured since 01/07/2007, independent of the serial number, are in compliance with:

- 89/392/CEE Machine Directive Safety prescriptions, modified by the 91/368/CEE.
- 89/336/CEE Electromagnetic compatibility Directive, modified by the 91/263 CEE, 92/31/CEE Directive
- 73/23/CEE, Low voltage Directive, modified by the 93/68/CEE Directive.
- 2000/14/EC Noise emission Directive.
- EN 60335-2-41/A1:2004.

- Déclare sous sa seul responsabilité que toutes les pompes model: **ASTRAL VICTORIA PLUS, Monophasée et Triphasée.**
Fabriquées a partir du 01/07/2007, indépendamment du numéro de série, sont conformes avec:

- Directive de sécurité de machines 89/392/CEE, modifiée pour les directives: 91/368/CEE.
- Directive de compatibilité électromagnétique 89/336/CEE, modifiée pour les directives: 91/263/CEE, 92/31/CEE.
- Directive d'équipés de basse tension 73/23/CEE, modifiée pour la Directive 93/68/CEE.
- Directive d'émission sonore 2000/14/EC.
- EN 60335-2-41/A1:2004.

- Declara bajo su única responsabilidad que todas las bombas del tipo: **ASTRAL VICTORIA PLUS, Monofásicas y Trifásicas.** Producidas a partir del 01/07/2007, independientemente del número de serie, son conformes con:

- Directiva de seguridad de máquinas 89/392/CEE, modificada por las directivas 91/368/CEE.
- Directiva de compatibilidad electromagnética 89/336/CEE, modificada por las directivas: 91/263 CEE, 92/31/CEE
- Directiva de equipos de baja tensión 73/23/CEE, modificada por la directiva 93/68/CEE.
- Directiva de emisión sonora 2000/14/EC.
- EN 60335-2-41/A1:2004.

- Dichiara sotto la sua diretta responsabilità che tutte le pompe del tipo: **ASTRAL VICTORIA PLUS, Monofase e Trifase.**
Prodotte a partire dal 01/07/2007, indipendentemente dal numero di serie, sono conformi a:

- Direttiva sulla sicurezza delle macchine 89/392/CEE, modificata dalle direttive: 91/368/CEE.
- Direttiva sulla compatibilità elettromagnetica 89/336/CEE, modificata dalle direttive: 91/263 CEE, 92/31/CEE.
- Direttiva apparecchiatura in bassa tensione 73/23/CEE, modificata dalla direttiva 93/68/CEE.
- Direttiva sulle emissioni sonore 2000/14/EC.
- EN 60335-2-41/A1:2004.

- Bescheinigt in alleiniger Verantwortung, dass alle Pumpen des Typs: **ASTRAL VICTORIA PLUS, Einphasig und Dreiphasig.** Ab 01/07/2007 produziert wurden, unabhängig von der Seriennummer, konform sind mit:

- Richtlinie 89/392/EWG über die Sicherheit von Maschinen, geändert durch die Richtlinien: 91/368/EWG.
- Richtlinie 89/336/EWG über elektromagnetische Verträglichkeit, geändert durch die Richtlinien: 91/263 EWG, 92/31/EWG.
- Richtlinie 73/23/EWG über die Sicherheit von elektrischen Betriebsmitteln (Niederspannungsrichtlinie), geändert durch die Richtlinie 93/68/EWG.
- Richtlinie 2000/14/EG über Geräuschemissionen.
- EN 60335-2-41/A1:2004.

- Declara sob sua única responsabilidade que todas as bombas do tipo: **ASTRAL VICTORIA PLUS, Monofásicas e Trifásicas.** Produzidas a partir de 01/07/2007, independentemente do número de série, são conformes com:

- Directiva de segurança de máquinas 89/392/CEE, modificada pelas directivas: 91/368/CEE.
- Directiva de compatibilidade electromagnética 89/336/CEE, modificada pelas directivas: 91/263 CEE, 92/31/CEE.
- Directiva de equipamentos de baixa tensão 73/23/CEE, modificada pela directiva 93/68/CEE.
- Directiva de emissão sonora 2000/14/EC.
- EN 60335-2-41/A1:2004.

Signed the present conformity evidence/ Signe la présente déclaration/ Firma la presente declaración/ Firma la seguente dichiarazione/ Unterzeichnet diese Erklärung / Assina a presente declaração:

Polinyà, 11/05/2007

Signature / Firma/ Unterschrift / Assinatura

D. José Manuel Aquilue Ferrer, Managing Director of Metalast S.A.U.

ASTRAL VICTORIA PLUS PUMP SPECIFICATIONS - PRODUCT AND ACCESSORIES DESCRIPTION

ENGLISH

The body of the pump is made of the latest generation thermoplastics. The pumps are self-priming and range from 0.33 hp up to 3 hp, and are provided with both single-phase and three-phase motors. A pre-filter has been integrated into the body of the pump to prevent the entry of any foreign bodies which could cause damage to the hydraulic parts of the pump.

The motors supplied with the motor pump unit have been protected with IP-55 protection and are adapted to withstand hot atmospheres and high humidity levels.

PRESTATIONS OFFERTES PAR LES POMPES ASTRAL VICTORIA PLUS - DESCRIPTION DU PRODUIT ET DE SES ACCESSOIRES FRANÇAIS

Les pompes, auto-aspirantes, sont fournies aussi bien avec des moteurs monophasés que triphasés, de 0,33 CV à 3 CV. Le corps de la pompe, en thermoplastiques de toute dernière génération, incorpore un préfiltre qui permet d'éviter la pénétration de corps étrangers et l'endommagement des parties hydrauliques de la pompe.

Le degré de protection des moteurs livrés avec l'ensemble moteur-pompe est IP-55 ; ils sont conçus pour supporter les températures et niveaux d'humidité élevés.

PRESTACIONES DE LAS BOMBAS VICTORIA PLUS - DESCRIPCIÓN DEL PRODUCTO Y SUS ACCESORIOS

ESPAÑOL

El cuerpo de la bomba está construido con termoplásticos de última generación. Las bombas son autoaspirantes de 0,33 CV hasta 3 CV, y se proporcionan tanto con motores monofásicos como trifásicos. En el cuerpo de la bomba se ha integrado un prefiltro para evitar la entrada de objetos extraños que pudieran dañar las partes hidráulicas de la bomba.

Los motores que se suministran con el conjunto motor bomba han sido protegidos con IP-55 y acondicionados para soportar ambientes calurosos y niveles de humedad elevados.

PRESTAZIONI DELLE POMPE VICTORIA PLUS - DESCRIZIONE DEL PRODOTTO E ACCESSORI

ITALIANO

Il corpo della pompa è realizzato in materiali termoplastici di ultima generazione. Le pompe sono autoaspiranti e vanno da 0,33 CV a 3 CV; vengono fornite sia con motori monofase che con motori trifase. Nel corpo della pompa è integrato un prefiltro che evita la penetrazione di corpi estranei che potrebbero danneggiare gli elementi idraulici della pompa.

I motori forniti con il gruppo motore-pompa presentano la classe di protezione IP-55 e sono in grado di resistere ad ambienti caldi e ad elevati livelli di umidità.

MERKAMLE DER PUMPEN VICTORIA PLUS - PRODUKTBSCHREIBUNG UND ZUBEHÖR

DEUTSCH

Das Pumpengehäuse besteht aus Thermoplasten der neuesten Generation. Es sind selbstansaugende Pumpen, die 0,33 PS bis 3 PS leisten und mit Einphasen- und Dreiphasenmotoren geliefert werden können. Im Pumpengehäuse ist ein Vorfilter eingebaut, um das Eindringen von Fremdkörpern zu verhindern, die die Wasser führenden Teile der Pumpe beschädigen könnten.

Die Motoren, die in der Baugruppe Pumpe-Motor geliefert werden, erfüllen die Schutzklasse IP-55 und sind für heiße Umgebungen und hohe Luftfeuchtigkeit ausgelegt.

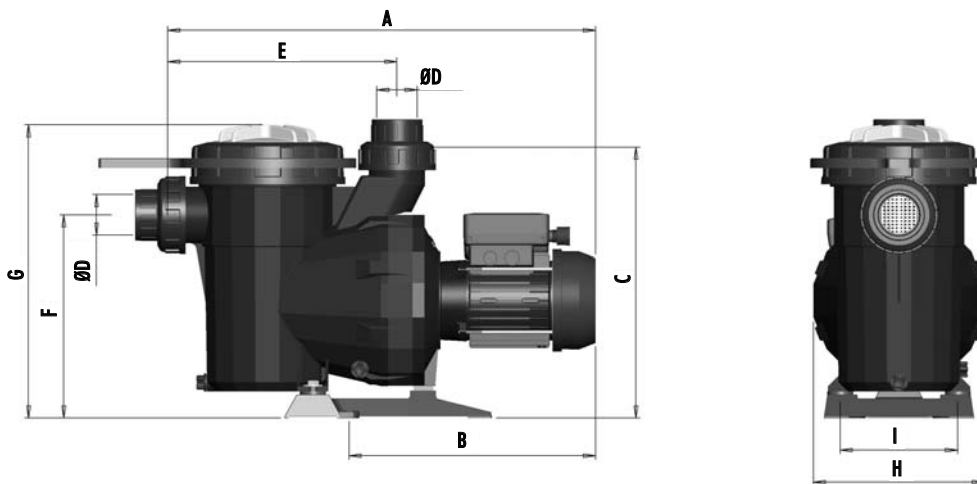
PRESTAÇÕES DAS BOMBAS VICTORIA PLUS - DESCRIÇÃO DO PRODUTO E DOS SEUS ACESSÓRIOS

PORTUGUÊS

O corpo da bomba é construído com termoplásticos de última geração. As bombas auto-aspirantes debitam uma potência desde 0,33 CV a 3 CV, e são disponibilizadas com motores monofásicos ou trifásicos. No corpo da bomba foi integrado um pré-filtro para evitar a entrada de objectos estranhos que poderiam danificar as partes hidráulicas da bomba.

Os motores fornecidos com o conjunto motor-bomba foram protegidos de acordo com a norma IP-55 e acondicionados para suportar ambientes quentes e níveis de humidade elevados.

TECHNICAL CHARACTERISTICS
RENSEIGNEMENTS TECHNIQUES
CARACTERÍSTICAS TÉCNICAS
DATI TECNICI
TECHNISCHE ANGABEN
CARACTERISTICAS TECNICAS



COD.	Cv	A	B	C	E	F	G	H	I	D
41422	1/3 II	562	335	323	281	243	365	210	144,5	50
38769	1/2 II	562	335	323	281	243	365	210	144,5	50
38770	1/2 III	562	335	323	281	243	365	210	144,5	50
38771	3/4 II	562	335	323	281	243	365	210	144,5	50
38772	3/4 III	562	335	323	281	243	365	210	144,5	50
38773	1 II	562	335	323	281	243	365	210	144,5	50
38774	1 III	562	335	323	281	243	365	210	144,5	50
38775	1,5 II	592	366	323	281	243	365	210	144,5	63
38776	1,5 III	592	366	323	281	243	365	210	144,5	63
38777	2 II	592	366	323	281	243	365	210	144,5	63
38778	2 III	592	366	323	281	243	365	210	144,5	63
38779	3 II	674	414	323	281	243	365	210	144,5	75
38780	3 III	592	366	323	281	243	365	210	144,5	75

Cod. 38769-0009 / Rev. 1

- We reserve the right to change all or part of the features of the articles or contents of this document, without prior notice.
- Nous nous réservons le droit de modifier totalement ou en partie les caractéristiques de nos articles ou le contenu de ce document sans préavis.
- Nos reservamos el derecho de cambiar total o parcialmente las características de nuestros artículos o contenido de este documento sin previo aviso.
- Ci riserviamo il diritto di cambiare totalmente o parzialmente le caratteristiche tecniche dei nostri prodotti ed il contenuto di questo documento senza nessun preavviso.
- Wir behalten uns das recht vor, die merkmale unserer produkte und den inhalt dieser beschreibung ohne vorherige unkündigung ganz oder teilweise zu ändern.
- Reservamo-nos no direito de alterar, total ou parcialmente características dos nossos artigos ou o conteúdo deste documento sem aviso prévio.